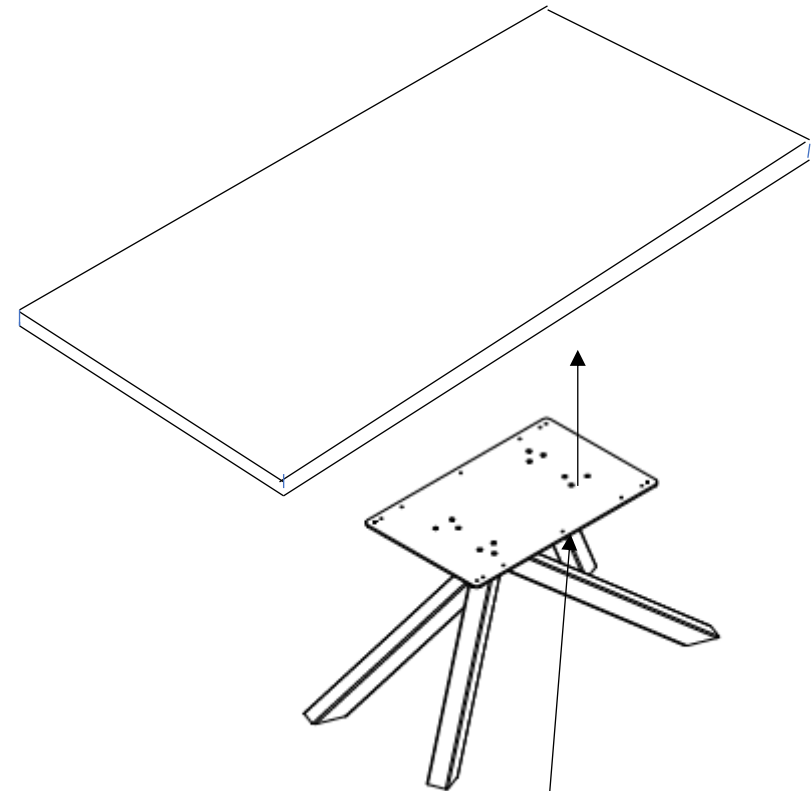
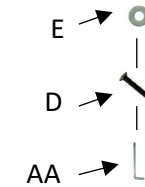


STEP 2



STEP 3



**ISTRUZIONI DI MONTAGGIO TAVOLO SETTIMIO**

\*Step 1: fissare le gambe alla piastra come in figura, posizionandole in corrispondenza delle etichette riportanti le tipologie di gambe (A o B) adiacenti ai fori di fissaggio, in modo tale che i fori A o B combacino rispettivamente con i loro corrispondenti sulla piastra. (illustrazione sul retro)

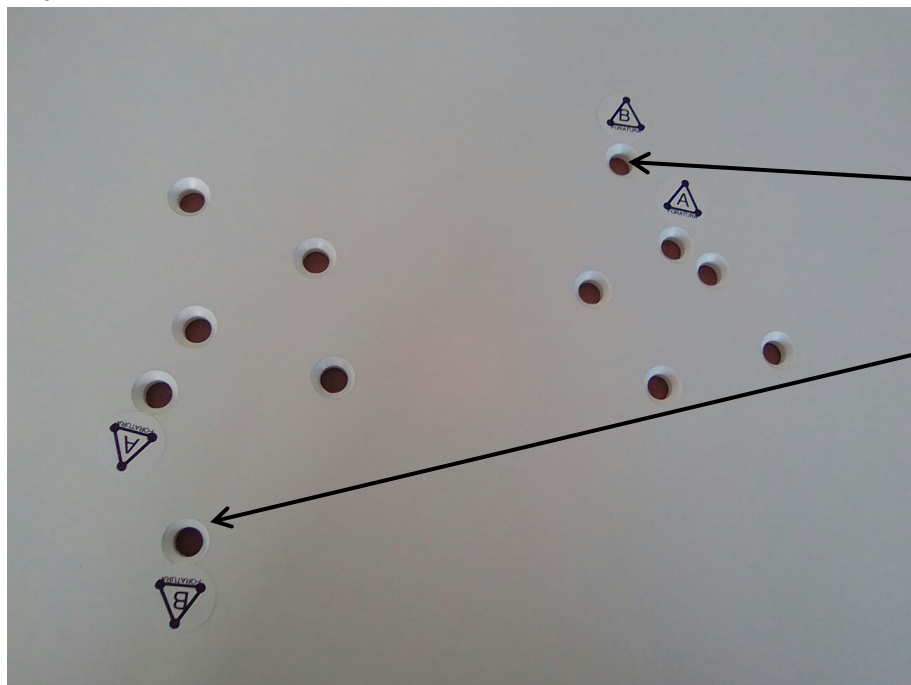
Step 2: fissare tra loro le gambe più lunghe mediante il perno centrale

Step 3: fissare la piastra al piano come in figura

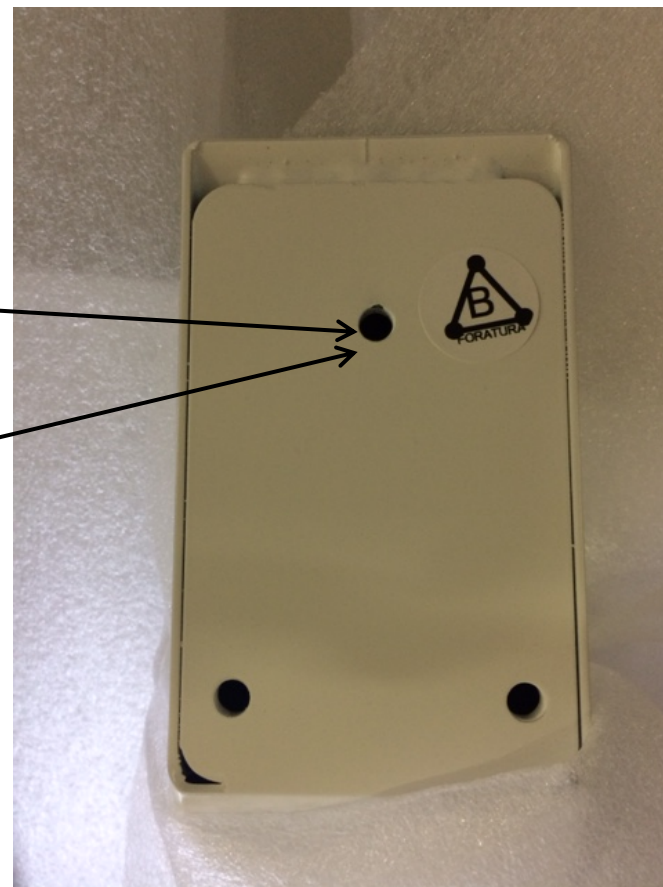
E O8		6
D M8x25		6
C M8x20		12
B M8X40		1
A 5mm		1
AA 6mm		1

**\*ILLUSTRAZIONE PER IL POSIZIONAMENTO DELLE GAMBE**

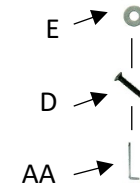
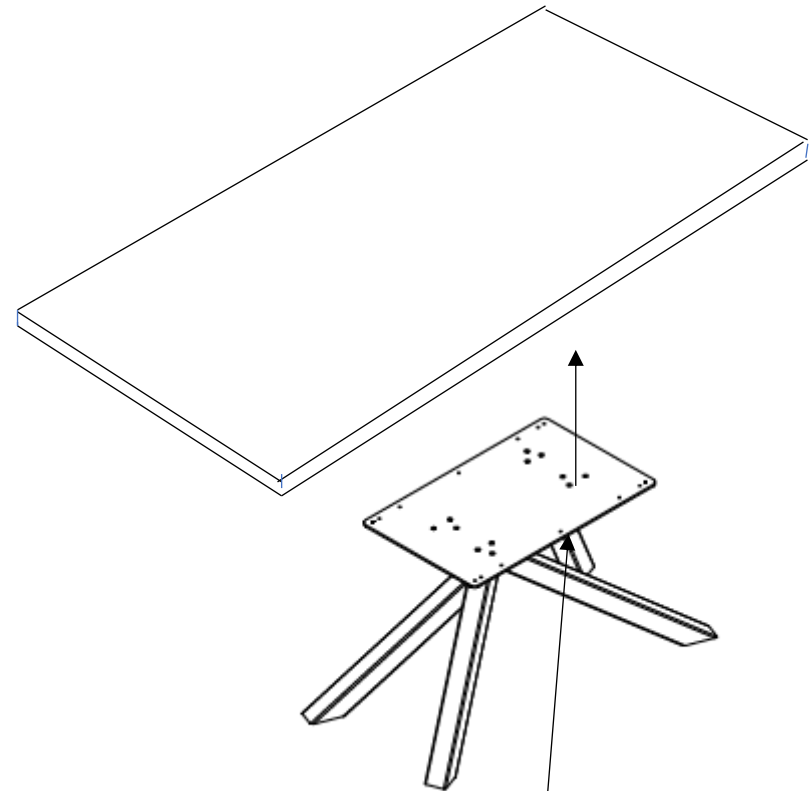
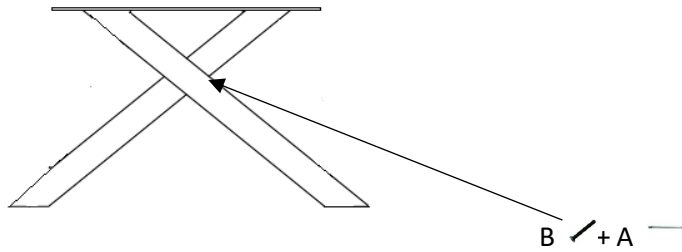
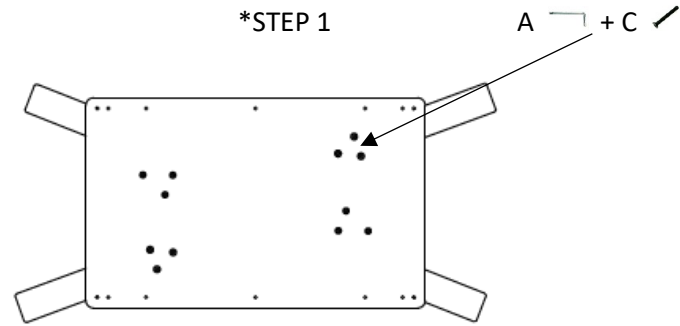
PIASTRA



GAMBA



## ENGLISH



E O8	●	6
D M8x25	—	6
C M8x20	—	12
B M8X40	—	1
A 5mm	L	1
AA 6mm	L	1

### INSTALLATION INSTRUCTIONS TABLE SETTIMIO

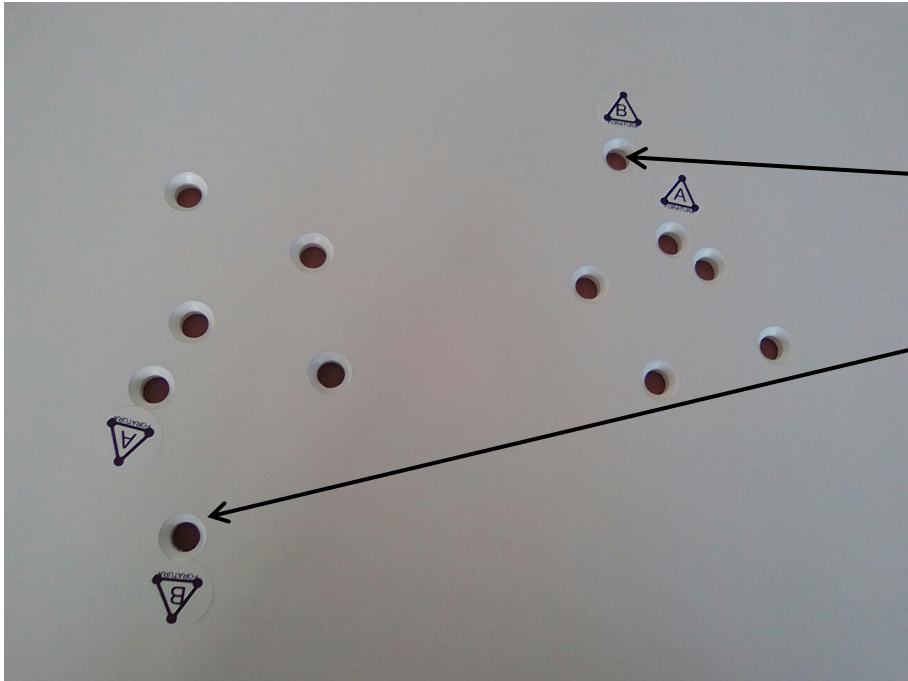
*\*Step 1: fix the legs to the plate as shown in the figure, positioning them in correspondence with the labels showing the types of legs (A or B) adjacent to the fixing holes, so that the holes A or B correspond respectively with their corresponding on the plate. (illustration overleaf)*

*Step 2: Secure the longer legs together using the central pin*

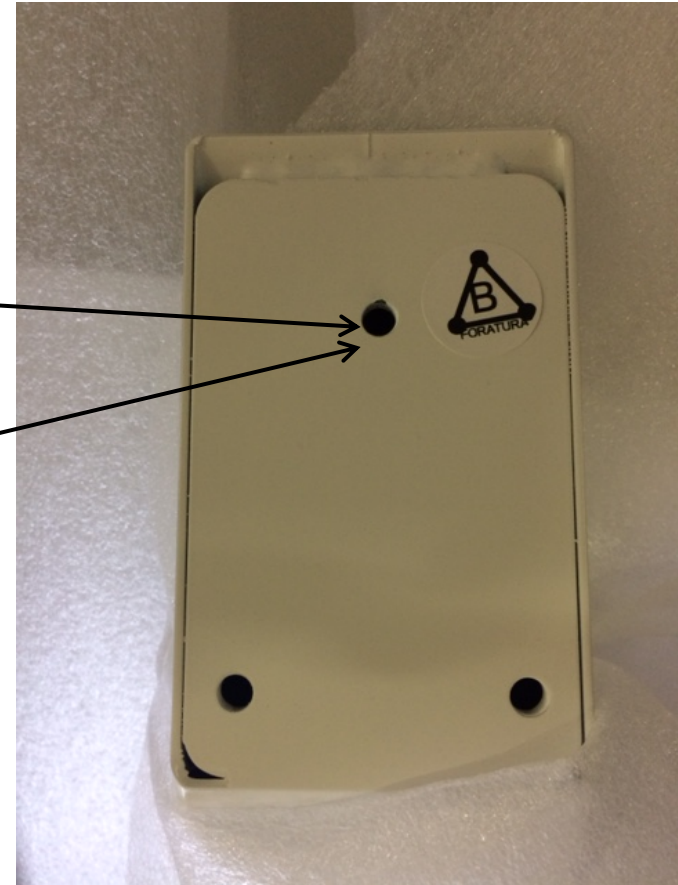
*Step 3: fix the plate to the top as shown in the figure*

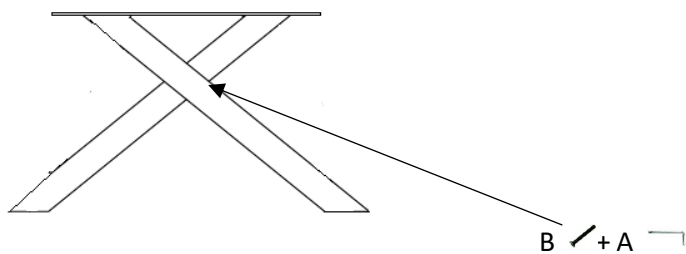
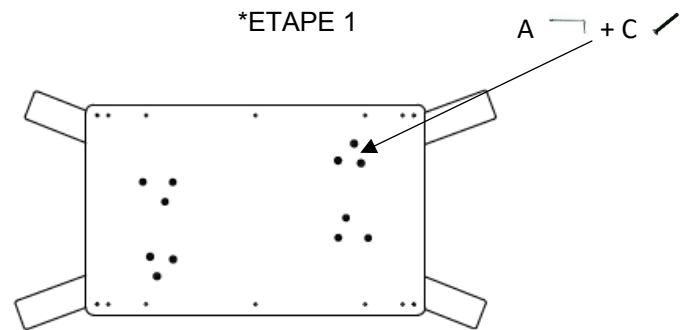
\* ILLUSTRATION FOR THE POSITIONING OF THE LEGS

PLATE



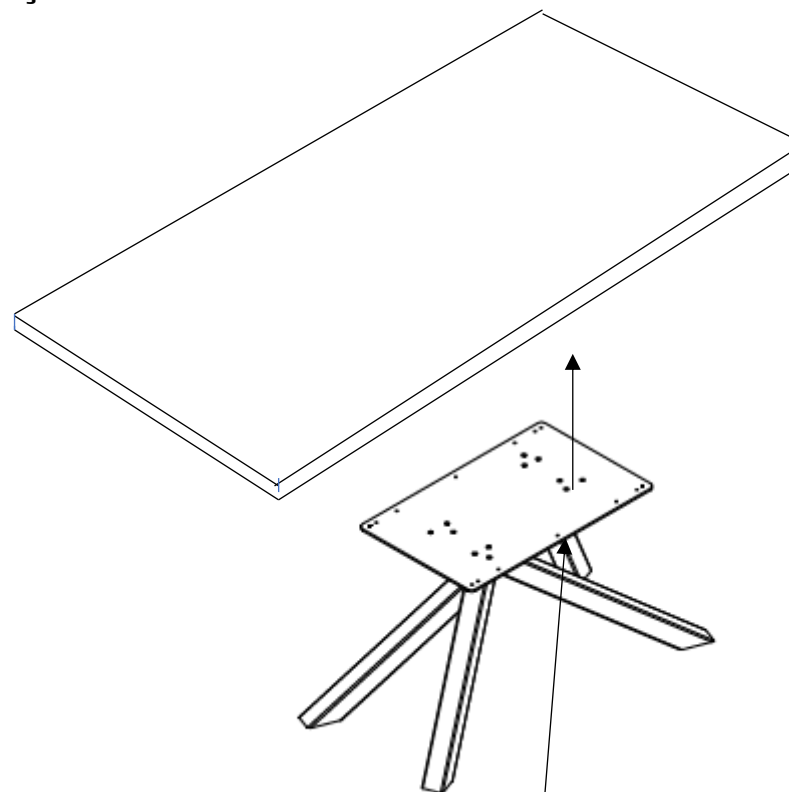
LEG



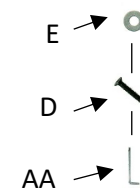


ETAPE 2

## FRANÇAIS



ETAPE 3



E O8		6
D M8x25		6
C M8x20		12
B M8x40		1
A 5mm		1
AA 6mm		1

### TABLEAU D'INSTRUCTIONS D'INSTALLATION SETTIMMIO

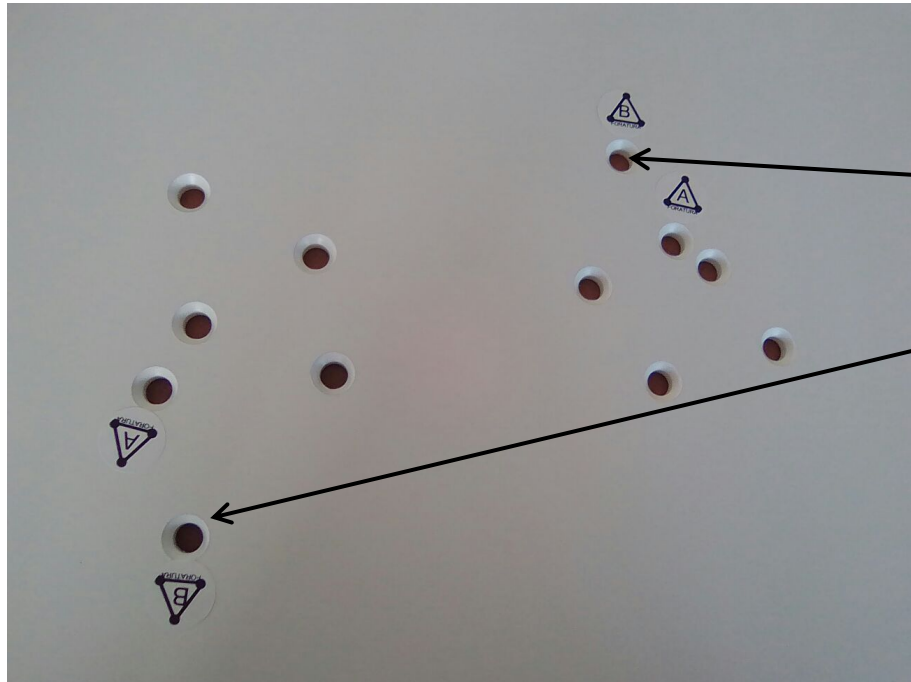
\* Étape 1 : fixez les pieds à la plaque comme indiqué sur la figure, en les positionnant en correspondance avec les étiquettes indiquant les types de pieds (A ou B) adjacentes aux trous de fixation, de sorte que les trous A ou B correspondent respectivement à leur correspondant sur la plaque. (illustration au verso)

Étape 2 : Fixez les jambes les plus longues ensemble à l'aide de la goupille centrale

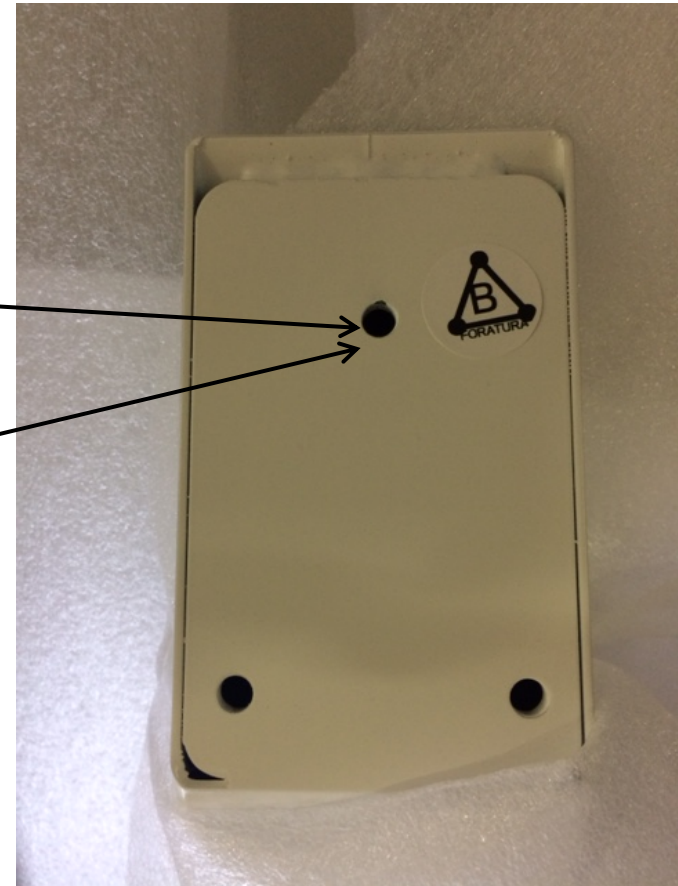
Étape 3 : fixez la plaque sur le dessus comme indiqué sur la figure

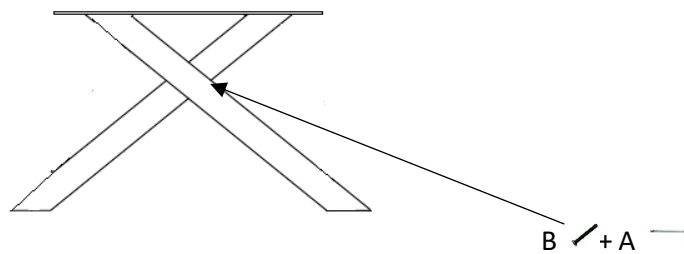
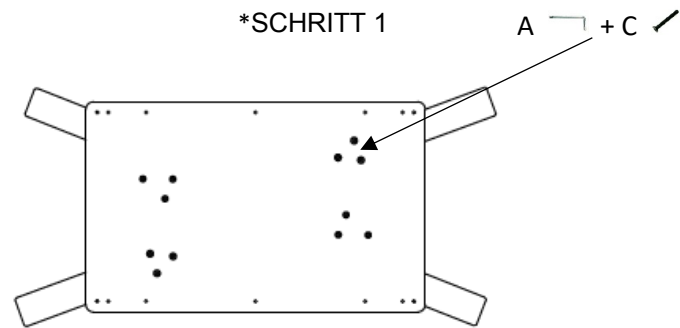
\* ILLUSTRATION POUR LE POSITIONNEMENT DES JAMBES

ASSIETTE



JAMBE





E O8		6
D M8x25		6
C M8x20		12
B M8x40		1
A 5mm		1
AA 6mm		1

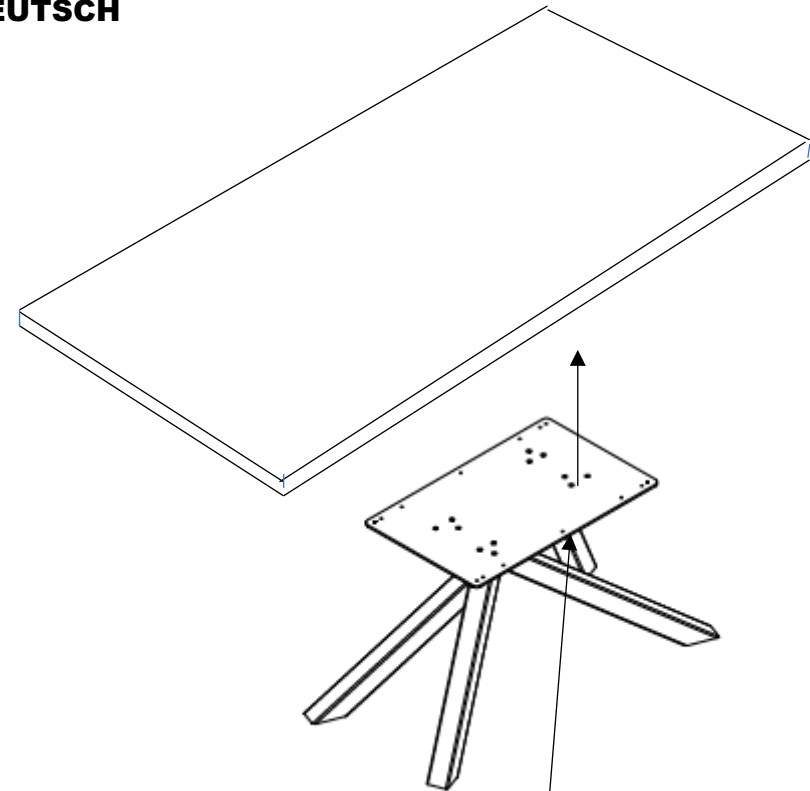
### MONTAGEANLEITUNG TISCH SETTIMMIO

\* Schritt 1: Befestigen Sie die Beine an der Platte, wie in der Abbildung gezeigt, und positionieren Sie sie in Übereinstimmung mit den Etiketten, die die Beintypen (A oder B) neben den Befestigungslöchern zeigen, so dass die Löcher A oder B jeweils mit ihren übereinstimmen entsprechend auf der Platte. (Abbildung umseitig)

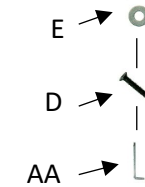
Schritt 2: Sichern Sie die längeren Beine mit dem Mittelstift zusammen

Schritt 3: Befestigen Sie die Platte an der Oberseite, wie in der Abbildung gezeigt

### DEUTSCH

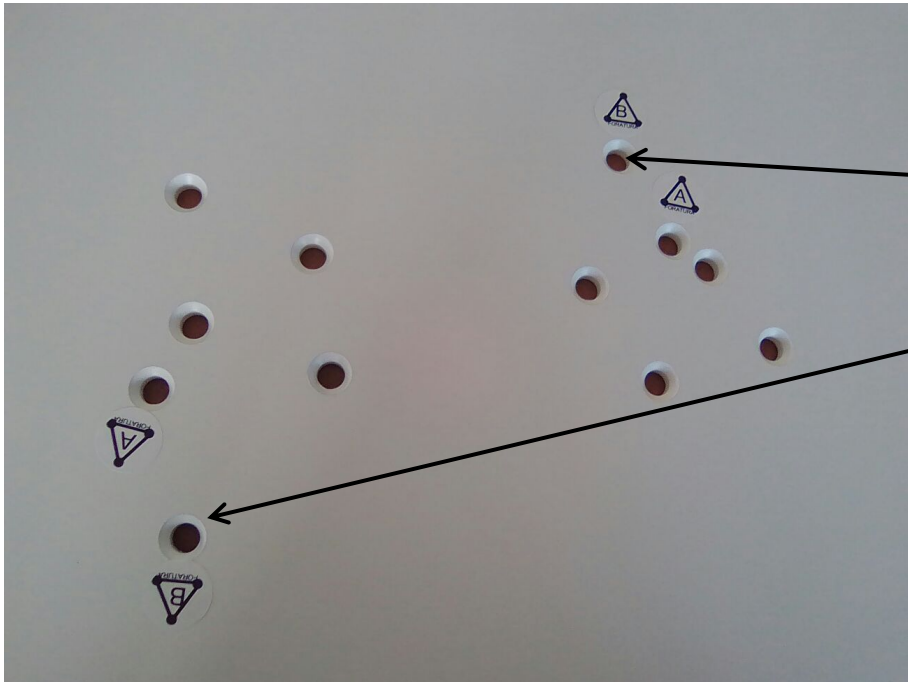


### SCHRITT 3



\* ILLUSTRATION FÜR DIE POSITIONIERUNG DER BEINE

TELLER



BEIN

